

ESPECIFICACIÓN TÉCNICA

CHAROLA TIPO FONDO SÓLIDO

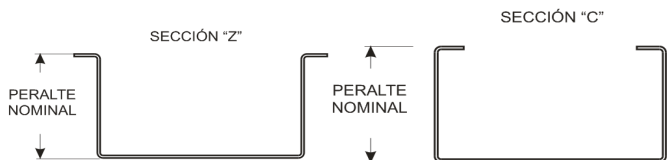
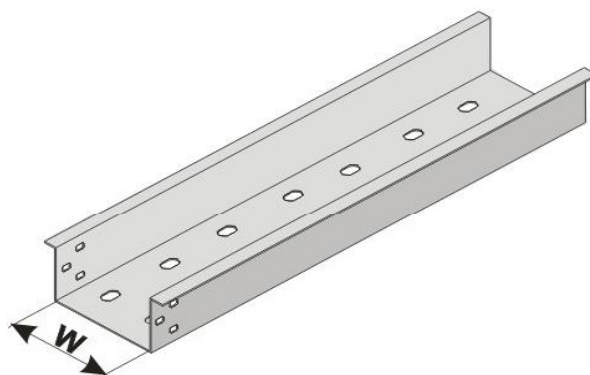
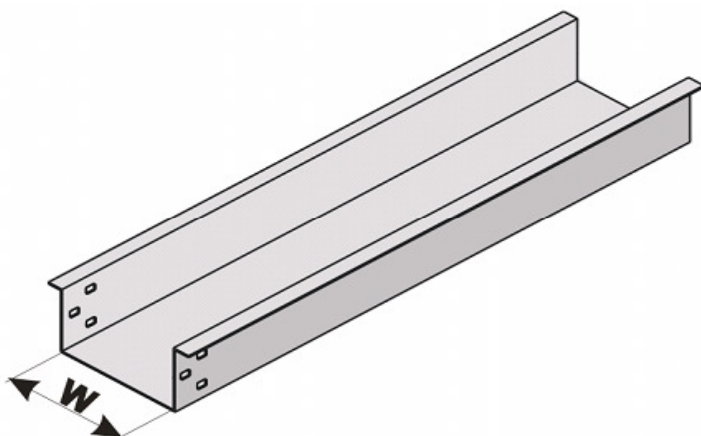
01. NORMAS DE FABRICACIÓN

NOM-001-SEDE-2005
 NEMA-VE-1-2002
 NMX-J-511-ANCE
 ALUMINIUM STNADARD AND DATA 1997
 NEMA-VE-2-2006

2.0 CARACTERISTICAS GENERALES Y UTILIZACIÓN

LOS SISTEMAS DE SOPORTERIA PARA CABLE TIPO CHAROLA EN FONDO SOLIDO ESTÁN FABRICADOS EN LÁMINA DE ALUMINIO 3003 SU ESTRUCTURA CONSISTE EN UN FONDO SÓLIDO LISO O VENTILADO MEDIANTE ORIFICIOS, ESTE TIPO DE VENTILACIÓN PERMITE UNA MEJOR DISIPACIÓN DEL CALOR
 EL SERVICIO QUE PRESTA ESTA ESPECIFICADO POR NORMA PARA LA CONDUCCIÓN DE CABLES (ENERGÍA, VOZ Y DATOS, SEÑALIZACIÓN Y SONIDO) Y NO COMO ANDADOR O PASILLO, SEGÚN NORMA NMX-J-511-ANCE.

3.0 DISEÑO



CHZL-12-1 A

MATERIAL Y ACABADO
 SUFIJO P/PERALTE
 ANCHO
 TIPO DE FONDO
 TRAMO RECTO

LONGITUD ESTANDAR
3.05m (10ft) y 3.66m (12ft)

ALTURA DE CHAROLAS

SUFIJO PARA PERALTE	PERALTE NOMINAL MM (PULG.)
1	82.5 (3 1/4")
2	101.6 (4")
3	114.3 (4 1/2")
5	127.0 (5")
6	152.4 (6")

ANCHO W	PERFIL TIPO Z		PERFIL TIPO C	
	LISO	VENTILADO	LISO	VENTILADO
101.6 (4)	CHZL-04	CHZP-04	CHCL-04	CHCP-04
152.4 (6)	CHZL-06	CHZP-06	CHCL-06	CHCP-06
228.9 (9)	CHZL-09	CHZP-09	CHCL-09	CHCP-09
304.8 (12)	CHZL-12	CHZP-12	CHCL-12	CHCP-12
406.4 (16)	CHZL-16	CHZP-16	CHCL-16	CHCP-16
457.2 (18)	CHZL-18	CHZP-18	CHCL-18	CHCP-18
508.0 (20)	CHZL-20	CHZP-20	CHCL-20	CHCP-20
609.6 (24)	CHZL-24	CHZP-24	CHCL-24	CHCP-24
762.0 (30)	CHZL-30	CHZP-30	CHCL-30	CHCP-30
914.4 (36)	CHZL-36	CHZP-36	CHCL-36	CHCP-36

INCLUYE 2 CONECTORES Y TORNILLERÍA

4.0 CALIDAD

CHAROLA "TRAMO RECTO" FABRICADO EN LAMINA DE ALUMINIO, ACABADO NATURAL
 LIBRE DE FILOS CORTANTES, REBABAS, GOLPES, RAYONES, OXIDO U OTRA CARATERISTICA QUE DEMERITE SU CALIDAD